

## PORTUGUÊS

Obrigado por escolher um produto de qualidade Tecatlantis.

Para tirar o máximo partido na utilização e compreensão deste produto, antes de o usar, LEIA E SIGA as instruções de segurança. O seu incumprimento pode resultar em danos para a unidade. Para mais informações, visite o nosso website [www.aquatlantis.com](http://www.aquatlantis.com).

### INSTRUÇÕES DE SEGURANÇA

- Não utilize a bomba se o cabo de alimentação estiver danificado, ou caso a bomba apresente um funcionamento anormal, se a deixar cair ou se apresentar alguma anomalia. O cabo de alimentação não pode ser substituído. Caso o cabo esteja danificado, o equipamento deve ser destruído. Nunca corte o cabo de alimentação.
- Para evitar que a tomada ou a ficha da bomba fiquem molhadas, deverá posicionar o seu aquário ao lado da tomada para evitar que a água goteje para a mesma. Deverá efectuar uma "curva de gotejo" no cabo. A "curva de gotejo" é a parte do cabo que passa abaixo do nível da tomada (fig.1) ou do conector caso utilize uma extensão, que evita que a água escorra pelo cabo e entre em contacto com a tomada. Se a tomada ou a ficha ficarem molhadas, não desligue a ficha. No quadro eléctrico, desligue a corrente que alimenta essa tomada. Só depois poderá desligar a ficha e examinar a presença de água na tomada.
- Este aparelho não se destina a ser utilizado por pessoas (incluindo crianças) com capacidades físicas, sensoriais ou mentais diminuídas, ou com falta de experiência ou conhecimentos, excepto quando supervisionadas ou instruídas relativamente à utilização do aparelho, por uma pessoa responsável pela sua segurança.
- As crianças devem ser mantidas sob vigilância para garantir que não brincam com o aparelho.
- Para evitar riscos, não toque em partes móveis ou quentes, tais como aquecedores, reflectores, lâmpadas, etc.
- Não utilize a bomba para outro fim que não aquele a que se destina (exemplo: piscinas, casas de banho, etc). A utilização de equipamento não recomendado, ou que não seja vendido pelo fabricante da aplicação, poderá causar uma condição insegura.
- Não instale, nem coloque a bomba em lugares expostos a temperaturas abaixo de 0°C ou acima de 35°C.
- Apenas para interior
- Assegure-se que a bomba está devidamente instalada, antes de a utilizar.
- Se necessitar de utilizar uma extensão, deverá escolher uma com características adequadas. Uma extensão indicada para uma corrente ou potência inferior à da aplicação, pode sofrer um sobreaquecimento.

### INSTALAÇÃO DA BOMBA

- Antes de colocar as mãos dentro do aquário, desligue da corrente eléctrica todos os equipamentos.
- Antes de colocar a bomba em funcionamento, verifique se todos os seus componentes estão em bom estado.
- Fixe a bomba num local apropriado do seu aquário. Para evitar a ressonância causada pela vibração, sugerimos que a bomba não esteja em contacto com o vidro do aquário.

### MANUTENÇÃO

- Desligue da corrente eléctrica todos os equipamentos antes de efectuar qualquer intervenção.
- Retire a tampa do corpo da bomba e a turbina (Fig.2).
- Limpe com uma escova suave o calcário depositado na turbina.
- Lave a turbina em água corrente e proceda à sua montagem repetindo inversamente os passos anteriores, tendo o cuidado de verificar se a turbina gira livremente.
- Não utilize dissolventes ou detergentes. A lavagem regular da bomba garante o seu funcionamento correcto e aumenta a sua durabilidade.

### REGULAÇÃO

A bomba EasyFlux está equipada com um sistema de regulação e controlo do fluxo. Deslocando o botão, é possível ajustar o fluxo de água para ir de encontro às diferentes aplicações. Antes de colocar a bomba a funcionar, não se esqueça de verificar se o fluxo regulado na bomba é o pretendido.

### GARANTIA

A bomba tem uma garantia de 24 meses (após a sua compra), para componentes defeituosos ou defeitos de fabrico. Esta garantia exclui reclamações provocadas por uma má instalação ou utilização da bomba, deposição de calcário, intervenções ou reparações não conformes e inexistência de manutenção. Exclui, ainda, qualquer responsabilidade para com as matérias contidas no aquário e limita-se unicamente à bomba. Nos casos onde a garantia se aplica, o certificado deve ser preenchido pelo vendedor e enviado, juntamente com a bomba e o talão de compra para o seu distribuidor. Os custos inerentes ao transporte da bomba defeituosa são da responsabilidade do cliente.

**RECICLAGEM:** Não deite o produto no lixo doméstico. Este deve ser entregue num centro de reciclagem adequado.

### FRANÇAIS

Merci d'avoir choisi un produit de qualité Tecatlantis.

Pour utiliser et comprendre au maximum ce produit, avant de s'en servir, veuillez lire et suivre les instructions de sécurité. Au cas où les instructions ne soient pas respectées, l'appareil peut être endommagé. Pour plus d'informations, visitez notre site Web [www.aquatlantis.com](http://www.aquatlantis.com).

### CONSIGNES DE SÉCURITÉ

- Ne pas utiliser l'appareil si le câble est endommagé, si l'appareil ne fonctionne pas convenablement, si vous l'avez laissé tomber ou s'il présente une anomalie.
- Le câble de la pompe ne peut pas être changé. Si le câble est endommagé, l'appareil doit être détruit. Ne coupez jamais le câble de l'appareil.
- Pour éviter que la prise de l'appareil ou la prise de courant se mouille, vous devez placer votre aquarium juste à côté de la prise de courant pour éviter que l'eau coule dedans. Vous devez faire un col de cygne avec le câble. Le col de cygne est la partie du câble qui est inférieure au niveau de la prise de courant (voir fig. 1) ou du connecteur en cas d'utilisation d'une rallonge, et évite que l'eau se glisse le long du câble et s'infilte dans la prise de courant. Si la prise de l'appareil ou la prise de courant est en contact avec l'eau, ne débrancher pas la prise de l'appareil à la prise de courant. Débranché dans de cadre général l'interrupteur de cette prise de courant puis débranché la prise de l'appareil à la prise de courant.
- Maintenant vous pouvez vérifier la présence de l'eau.
- Cet appareil n'est pas destiné à être utilisé par des personnes (y compris les enfants) dont les capacités physiques, sensorielles ou intellectuelles sont réduites, ou par des personnes manquant d'expérience ou de connaissances, à moins que celles-ci ne soient sous surveillance ou qu'elles aient reçu des instructions quant à l'utilisation de l'appareil par une personne responsable de leur sécurité.
- Veuillez à ce que les enfants ne puissent pas jouer avec l'appareil.
- Afin d'éviter certains risques, veuillez à ne pas toucher aux appareils amovibles ou chauds, tel que chauffages, réflecteurs, lampes, etc...
- Ne pas utiliser la pompe avec d'autres finalités (ex: piscines, jardins, salles de bain, etc...). L'utilisation d'appareils non recommandés ou pas vendus par le fabricant peut causer certains dommages.
- Seulement pour intérieur
- N'installez et ne placez jamais la pompe dans un emplacement où la température est négative.
- Avant son utilisation, vérifiez que la pompe est convenablement installée.
- Si vous avez besoin d'une rallonge, vous devez en choisir une avec les caractéristiques convenables.

L'utilisation d'une rallonge de puissance inférieure à l'appareil peut surchauffer.

### INSTALLATION DE LA POMPE

- Débrancher toutes les installations électriques avant de procéder à l'entretien de l'aquarium.
- Avant de mettre en fonction la pompe, vérifiez l'intégrité de toutes les pièces.
- Fixe la pompe à un endroit approprié de son aquarium. Afin d'éviter les résonances causées par les vibrations, nous suggérons que la pompe ne soit pas en contact direct avec le verre de l'aquarium.

## ENTRETIEN

Débrancher toutes les installations électriques avant de précéder à l'entretien de l'aquarium.

- Enlever le couvercle du corps de pompe et la turbine (Fig.2).
- Nettoyer la turbine et son logement des éventuels dépôts utilisant une brosse souple.
- Rincer abondamment sous eau courante et remonter le tout dans l'ordre inverse en vérifiant que la turbine tourne librement.
- Ne pas utiliser de dissolvants ou de détergents. Le nettoyage régulier de la pompe garantit un fonctionnement correct et une durée plus longue.

## REGLAGE

La pompe EasyFlux est équipée d'un système de réglage et contrôle de débit. Tourner le bouton de façon à régler le débit d'eau pour répondre aux différentes applications. Avant de mettre la pompe en fonctionnement, veuillez prendre soin que le débit sélectionné correspond au débit voulu.

## GARANTIE

La pompe a une garantie de 24 mois (à la date de l'achat), pour les accessoires défectueux ou tous défauts de fabrication. Cette garantie n'inclue pas les réclamations par mauvaises utilisations ou mauvaises installations de la pompe, dépôts calcaires, interventions ou réparations non conformes et le manque d'entretien. Exclue encore toute responsabilité sur les produits à l'intérieur de l'aquarium ne visant uniquement la pompe. Dans le cas où la garantie est franchise, le certificat doit être rempli par le commerçant et retourné au distributeur avec la pompe, la note et la date d'achat. Les frais de transport de la pompe défectueuse sont à la charge du client.

**RECYCLAGE:** Ne pas jeter le produit avec les ordures ménagères. Celui-ci doit être déposé dans un centre de recyclage adéquat.

## ENGLISH

Thank you for choosing a Tecatlantis product.

To optimize the use and understand this product, before using it, READ and FOLLOW the safety instructions. Failure to do so may result in damage to the unit. For more information, visit our website [www.aquatlantis.com](http://www.aquatlantis.com).

## SAFETY INSTRUCTIONS

- Do not operate with the appliance if it has a damage cord or plug, if malfunctioning or if it is dropped or damage in any manner.
- The supply cord cannot be replaced. If the cord is damaged, the appliance should be scrapped. Never cut the cord.
- To avoid the possibility of the appliance plug or receptacle getting wet, position the unit to one side of a wall mounted receptacle to prevent water from dripping unto the receptacle or plug. A « drip loop » (fig.1) should be arranged to the receptacle. The "drip loop" is that part of the cord below the level of the receptacle or the connector if an extension cord is used, to prevent water traveling along the cord and coming into contact with the receptacle. If the plug or receptacle does get wet, don't unplug the cord. Disconnect the fuse or circuit breaker that supplies power appliance. Then unplug and examine for presence of water in the receptacle.
- This appliance is not intended for use by persons (including children) with reduced physical, sensory or mental capabilities, or lack of experience and knowledge, unless they have been given supervision or instruction concerning use of the appliance by a person responsible for their safety.
- Children should be supervised to ensure that they do not play with the appliance.
- Children must not play with this appliance.
- To avoid injury, do not contact moving parts or hot parts such as heaters, reflectors, lamp bulbs, etc.
- Do not use an appliance for other than intended use (i.e. don't use on swimming pools, garden ponds, bathrooms, etc.). The use of attachments not recommended or sold by the appliance manufacturer may cause an unsafe condition.
- Only for indoor
- Do not install or store the appliance where it will be exposed to the water or to temperatures below freezing.
- Make sure an appliance is securely installed before operating it.
- If an extension cord is necessary, a cord with a proper rating should be used. A cord rated for less amperes or watts than the appliance rating may overheat.

## PUMP INSTALLATION

- Always disconnect electrical supply to all electrical items placed into the aquarium before any kind of intervention.
- Make sure that all components of the pump are undamaged before putting it into function.
- Place the pump properly into the aquarium. We suggest avoiding lateral contact to the

glass walls to avoid resonance caused by vibrations.

## MAINTENANCE

- Always disconnect electrical supply to all electrical items placed into the aquarium before any kind of intervention.
- Remove the filter lid from the pump body and take out the rotor assembly (Fig.2).
- Clean the rotor assembly removing calcaire deposits with a smooth brush.
- Rinse thoroughly under running lukewarm water and reassemble all components in reverse order.
- Do not use any sort of solvents or detergents. Regular cleaning and maintenance of the pump will guarantee better performance and longer life.

## REGULATION

The EasyFlux pump has an integrated system to regulate and control the outlet. By turning the button, it is possible to adjust the water flow in order to meet the different applications. Make sure that the pump is regulated to the desired flux before you put it in operation.

## WARRANTY

The device is guaranteed for a period of 24 month from the date of purchase, against defects in material and/or workmanship. Our guarantee does not apply to claims the cause of which is due to installation and operation faults, lack of maintenance and misuse of the device, and amateur repair attempts. The certificate must be completed by the retailer and is to be send with the device in case of return, together with the purchase receipt recording the date of purchase. The freight cost of this guarantee will be supported by the client.

**DISPOSAL:** Don't throw away the product in the domestic garbage. It should be delivered in an adequate recycling center.

## ESPAÑOL

Gracias por elegir un producto Tecatlantis.

Para aprovechar al máximo la utilización y entender el funcionamiento de este producto, recomendamos que lean y sigan las instrucciones de seguridad antes de utilizarlo. Su incumplimiento puede resultar en danos para el equipamiento.

Para más informaciones, visite nuestra página web [www.aquatlantis.com](http://www.aquatlantis.com).

## INSTRUCCIONES DE SEGURIDAD

- No debe utilizar la bomba cuando su cable de alimentación esté dañado o en caso de la bomba no funcionar convenientemente, si se cayó o si presentar alguna anomalía. No se puede cambiar el cable de alimentación. Caso el cable esté estropeado, se debe destruir el aparato. De ningún modo debe cortar el cable de alimentación.
- Para evitar que el enchufe se moja, deberá posicionar su acuario al lado del enchufe para que se evite del agua entrar en el mismo. Deberá efectuar una "curvatura de goteo" en el cable. La "curvatura de goteo" es la parte del cable que está abajo del nivel del enchufe (fig.1) o del conector caso tiene una extensión. Así, se evitará que el agua entre para el enchufe. Si el enchufe y la ficha están mojadas no debe desenchufarla. En el cuadro eléctrico, desligue el interruptor que alimenta este enchufe. Ahora ya puede desenchufar y examinar la presenta del agua en el enchufe.
- Este aparato no está destinado para el uso por personas (incluidos niños) con capacidades físicas, sensoriales o mentales disminuidas, o faltas de experiencia o conocimiento; a menos de que dispongan de supervisión o instrucción relativa al uso del aparato por parte de una persona responsable de su seguridad.
- Debe vigilarse a los niños para asegurar que no juegan con el aparato.
- Los niños no deben jugar con este aparato.
- Para evitar riesgos, no toque en las partes amovibles o calientes, como los calentadores, reflectores, lámparas, etc.
- No use esta bomba para otra cosa que no sea a la cual él se destina (ejemplo: piscinas, jardines, cuarto de baño, etc.). La utilización no recomendada de equipamiento o que no sea vendido por el fabricante de la aplicación, podrá causar una condición insegura.
- No instale y nunca ponga la bomba en sitios con temperaturas negativas.
- Sólo para interior
- Certifique que esta bomba está debidamente instalada, antes de su utilización.
- Si necesita de usar una extensión, deberá escoger una con las características adecuadas. Una extensión con características inferiores de que las de la aplicación, podrá sobrecalentar.

## INSTALACIÓN DE LA BOMBA

- Antes de cualquier intervención desenchufar todos los aparatos eléctricos que estén sumergidos.
- Antes de poner en funcionamiento la bomba, verificar la integridad de sus partes.
- Fija la bomba en un sitio del acuario. Evite el contacto con las paredes del contenedor

para que non aj a resonancias resultantes de las vibraciones.

## MANTENIMIENTO

- Antes de cualquier intervención desenchufar todos los aparatos eléctricos que estén sumergidos.
- Sacar el frontal del cuerpo de la bomba y quitar el rotor (Fig.2).
- Limpiar el rotor y su ubicación de depósito de calcáreos utilizando un cepillo suave.
- Enjuagar abundantemente en agua corriente y ensamblar todo en orden inverso con cuidado asegurándose de que el rotor gira libremente.
- No usar disolventes o detergentes de ningún tipo. La limpieza regular de la bomba garantiza un correcto funcionamiento y una larga duración.

## REGULACIÓN

La bomba EasyFlux esta provida de un sistema de regulación y de control de flujo. Gire el mando para regular el flujo de agua para satisfacer las distintas aplicaciones. Antes de poner la bomba en funcionamiento, por favor asegúrese de que el flujo seleccionado es el deseado.

## GARANTIA

Esta bomba tiene una garantía de 24 meses (después de su compra), para los componentes defectuosos o con defectos de fabricación. Esta garantía excluí reclamaciones cuyas causas puedan adjudicarse a una mal utilización de esta bomba, a depósitos calcáreos o intentos de reparación inapropiados y la inexistencia de manutención. Se excluí también cualquier responsabilidad de las materias contenidas en el acuario y se verifica solamente para la bomba. Caso la garantía se comprueba, el vendedor debe rellenar el certificado, juntar el documento y su fecha de compra, la bomba y enviarlos para el distribuidor. Los gastos de envío de la bomba son suportados siempre por el cliente.

**RECICLAJE:** No depositar el producto en la basura. Esta debe depositarse en un centro de reciclaje apropiado.

## DEUTSCH

Vielen Dank, dass Sie sich für den Kauf dieses Tecatlantis Qualitätsproduktes entschieden haben. Lesen und Befolgen Sie die Sicherheitsanweisungen sowie alle wichtigen in der Gebrauchsanleitung enthaltenen Hinweise. Hierdurch erlangen Sie ein umfassendes Produktverständnis und eine bestmögliche Nutzung. Ein Missachten der Anweisungen kann zur Beschädigung des Produktes führen.

Für weitere Informationen besuchen Sie unsere Website [www.aquatlantis.com](http://www.aquatlantis.com).

## SICHERHEITSHINWEISE

- Benutzen Sie die Pumpe nicht, falls Stromkabel oder Stecker beschädigt sind. Dies gilt auch falls die Pumpe nicht normal funktioniert, fallen gelassen wurde oder andere Anomalien aufweist. Das Netzkabel kann nicht ersetzt werden. Wenn das Netzkabel beschädigt ist, das Gerät sollte vernichtet werden. Trennen Sie das Kabel nie durch!
- Stellen Sie das Aquarium neben der Steckdose auf, damit das Pumpekabel oder der Stecker nicht nass werden. Hierdurch vermeiden Sie, dass Wasser auf die Steckdose tropft. Das Stromkabel sollte eine „Abtropfschleife“ aufweisen, die sich unterhalb der Steckdose oder des Steckers des Verlängerungskabel befindet (siehe Abb. 1). So wird verhindert, dass am Kabel entlanglaufendes Wasser in die Steckdose gelangt. Sollten Steckdose oder Stecker Feucht sein, ziehen Sie den Stecker nicht heraus. Schalten Sie zuerst die Sicherung der Steckdose aus. Nun können Sie den Stecker herausziehen und feststellen ob Wasser in die Steckdose gelangt ist.
- Dieses Gerät ist nicht dafür bestimmt durch Personen (einschließlich Kinder) mit eingeschränkten physischen, sensorischen oder geistigen Fähigkeiten benutzt zu werden, es sei denn, sie werden durch eine für ihre Sicherheit zuständige Person beaufsichtigt oder erhielten von ihr Anweisungen, wie das Gerät zu benutzen ist.
- Kinder sollen beaufsichtigt werden um sicherzustellen, dass sie nicht mit dem Gerät spielen.
- Lassen Sie Kinder NIEMALS mit diesem Gerät spielen.
- Die Pumpe darf ausschliesslich für die angegebenen Zwecke verwendet werden. Eine Benutzung, z.B., im Schwimmbaden, Gärten, Badezimmer, etc., ist untersagt. Der Einsatz von Gegenstände, die nicht vom Hersteller empfohlen oder verkauft wurden, kann zu gefährlichen Situationen führen.
- Nur zur Verwendung in Räumen
- Setzen Sie die Pumpe nicht an Stellen wo Temperaturen unter 0° fallen können.
- Vor Benutzung ist es zu prüfen, ob die Pumpe korrekt aufgestellt wurde.
- Falls Notwendig, ist ein Verlängerungskabel mit entsprechenden Eigenschaften zu verwenden. Der Einsatz eines Kabels, das der vorgesehenen Betriebsspannung nicht entspricht, kann es zu Überhitzung führen.

## EINBAU DER PUMPE

- Den Stecker aller im Wasser betriebenen elektrischen Zubehörs immer herausziehen,

bevor Sie in Kontakt mit dem Wasser kommen.

- Prüfen Sie der guten Zustand alle einzelteile der Pumpe, bevor Sie sie im Betrieb nehmen.
- Fixieren Sie die Pumpe auf den gewählten Platz des Aquariums. Bei der Befestigung der Pumpe ist es darauf zu achten, dass sie wegen der Vibration nicht in Berührung mit dem Glas kommt. Eine Resonanz kann davon kommen.

## WARTUNG

- Ziehen Sie den Netzstecker aus, bevor Sie irgendeinen Wartungsvorgang vornehmen.
- Ziehen Sie die Pumpeabdeckung aus und nehmen Sie der Rotor ab (Abb.2).
- Den in dem Rotor abgelagerten Kalk entfernen Sie mit einer weichen Bürste. Verwenden Sie auf keinen Fall Scheuer- oder aggressive Reinigungsmitteln.
- Spülen Sie den Rotor unter fließendem Wasser. Danach folgen Sie die vorherige Schritte in umgekehrte Reihenfolge, um die Pumpe neu zusammenbauen. Vergewissern Sie sich, dass der Rotor frei rotiert.
- Die regelmässige Reinigung der Pumpe garantiert ein reibungslosen Betrieb und verlängert die Lebensdauer des Geräts.

## REGULIERUNG

Die Pumpe EasyFlux hat ein integrierten System der Regulierung und Kontrolle des Durchflusses. Durch Drehen des Knopfes ist es möglich, den Durchfluss für die unterschiedlichste Anwendungen einzustellen. Stellen Sie sicher, dass die Pumpe auf die gewünschte Durchfluss eingestellt ist, bevor Sie es in Betrieb setzen.

## GARANTIE

Die Pumpe hat eine Garantie von 24 Monate ab Kaufdatum auf eventuelle mangelhaften Einzelteile oder Herstellungsdefekten. Folgeschäden, durch unsachgemässe Verwendung der Pumpe und/oder seiner Bestandteile, ungeeignete Installation oder Reparatur, Kalkablagerungen und nicht vorhandene Wartung, sind von der Garantie ausgeschlossen. Diese Garantie schliesst Schäden bei oder Verantwortung für sonstigen Sachen, die im Aquarium bestehen können, aus und ist beschränkt an der Pumpe selbst. Im Garantiefall unbedingt der defekten Pumpe das unten stehende Zertifikat ordnungsgemäss ausgefüllt und mit dem Einkaufsbeleg sich an Ihren Händler wenden. Eventuelle Versandkosten des defekten Artikels werden durch den Käufer übernommen.

**ENTSORGUNG:** Bitte getrennt entsorgen und nicht mit normalen Hausmüll. Bei Zweifel kontaktieren Sie bitte die zuständigen Behörden.

## ITALIANO

Grazie per avere scelto un prodotto di qualità Tecatlantis.

Per ottenere il massimo delle prestazioni, approfondendo nel dettaglio la conoscenza di funzionamento di questo prodotto, siete pregati di LEGGERE E SEGUIRE attentamente le istruzioni di sicurezza. Il non adempimento alle procedure ivi indicate potrà causare danni all'apparecchio. Per ulteriori informazioni, visitare il nostro sito Web [www.aquatlantis.com](http://www.aquatlantis.com).

## ISTRUZIONI DI SICUREZZA

- Non utilizzate il filtro se il cavo di alimentazione dovesse essere riscontrato danneggiato, nel caso in cui dovesse manifestare un anomalo funzionamento, se la lasciate cadere o se dovesse presentare qualche anomalia.
- Il cavo d'alimentazione non può essere sostituito. Se il cavo d'alimentazione è danneggiato l'applicazione dovrebbe essere abbandonata. Il cavo di alimentazione non dovrà in nessun caso essere tagliato.
- Per evitare che la presa o la spina del filtro si bagnino, l'acquario dovrà essere posizionato affianco alla presa per evitare il rischio che vi ci sgoccioli dell'acqua all'interno. Dovrete effettuare una "curva di percolazione". La "curva di percolazione" è la parte del cavo che passa al di sotto della presa (vedi figura 1) o della piastrina nei casi in cui venga utilizzata una prolunga, in modo da evitare che dell'acqua possa scorrere lungo il cavo entrando in contatto con la presa. Se la presa o la spina si dovessero bagnare, non rimuovete la spina. Staccate la corrente che alimenta quella presa, dopodiché potrete staccare la spina e verificare se esistono eventuali infiltrazioni d'acqua all'interno della presa.
- Questo apparecchio non è inteso per l'uso da parte di persone (bambini compresi) con ridotta fisico, sensoriale o mentale capacità, o la mancanza di esperienze e di conoscenze, a meno che a loro sono state date istruzioni o vigilanza riguardante l'uso de l'apparecchio da una persona responsabile per loro sicurezza.
- I bambini devono essere sorvegliati al fine di garantire che non giocare con l'apparecchio.
- I bambini non devono giocare con questo apparecchio.
- Per evitare pericoli, non toccate le parti mobili o calde, quali ad esempio termostati, riflettori, lampade ecc.
- Solo per interni
- Non utilizzate il filtro per un fine diverso da quello a cui esso si destina (esempio : piscine,

bagni, ecc). L'utilizzo di un'apparechiatura non raccomandata o che non sia stata venduta dal fabbricante, potrà mettere in causa la sicurezza.

-Non installate né collocate il filtro in luoghi esposti a temperature al di sotto degli 0°C o al di sopra dei 35°C.

-Assicuratevi che il filtro sia stato opportunamente installato prima di utilizzarlo.

-Nei casi in cui dovesse essere necessario ricorrere ad una prolunga, assicuratevi che essa sia conforme. Una prolunga indicata per una corrente o potenza inferiore a quella dell'applicazione, potrà causare un surriscaldamento.

## INSTALLAZIONE DELLA POMPA

- Prima di introdurre le mani nell'acquario, scollegate tutte le apparecchiature dalla rete elettrica.

- Prima di mettere in funzione la pompa, verificate se tutte le sue componenti sono in buono stato.

- Fissate la pompa in una zona appropriata dell'acquario. Per evitare la risonanza causata dalla vibrazione, vi suggeriamo di evitare che la pompa entri in contatto con il vetro dell'acquario.

## MANUTENZIONE

- Prima di effettuare un qualsiasi intervento, staccate tutte le apparecchiature dalla corrente elettrica.

- Rimuovete il coperchio dalla pompa e la turbina (Fig.2).

- Asportate i resti di calcare che si depositano nella turbina con una spazzola morbida.

- Lavate la turbina con acqua corrente e procedete al suo montaggio ripetendo a ritroso i passi precedenti, assicurandovi che la turbina ruoti senza nessun tipo di ostacolo.

- Non utilizzate solventi o detersivi. Il lavaggio regolare della pompa garantisce il suo corretto funzionamento e ne prolunga la durata operativa.

## REGOLAZIONE

La pompa EasyFlux ha un sistema integrato per regolare e controllare la portata. Girando il bottone di regolazione, è possibile regolare la portata in base alle diverse esigenze di applicazione. Assicurarsi che la pompa sia regolata nel modo desiderato prima di metterla in funzione.

## GARANZIA

La pompa EasyFlux ha una garanzia di 24 mesi (a decorrere dalla data d'acquisto), per componenti difettose o difetti di fabbrica. Questa garanzia esclude problemi causati da una cattiva installazione o da un improprio utilizzo della pompa, dall'accumulo di calcare, da interventi o riparazioni non adeguati e dall'assenza di manutenzione. Esclude inoltre tutto quanto concerne materiali contenuti nell'acquario riferendosi unicamente alla pompa. Nei casi coperti dalla garanzia, il certificato deve essere compilato dal venditore ed inviato al distributore, assieme allo scontrino d'acquisto. I costi inerenti il trasporto della pompa difettosa sono a carico del cliente.

**RICICLAGGIO:** Non gettare il prodotto con i rifiuti domestici. Questa deve essere depositata in un centro di riciclaggio adeguato.

## NEDERLANDS

Dank u voor het kiezen van een kwaliteitsproduct van Tecatlantis.

Voor een optimaal gebruik en begrip van dit product dient u voor gebruik de veiligheidsaanwijzingen te LEZEN EN OP TE VOLGEN. Het niet-naleven hiervan kan schade aan het apparaat veroorzaken.

Raadpleeg voor nadere informatie onze website [www.aquatlantis.com](http://www.aquatlantis.com).

## VEILIGHEIDSAANWIJZINGEN

-Gebruik de filter niet, indien de stroomkabel beschadigd is, de filter niet correct functioneert, als u de filter heeft laten vallen of indien de filter een gebrek vertoont. De stroomkabel kan niet worden vervangen. Indien de kabel beschadigd is, dient het apparaat te worden vernietigd. Snijd de stroomkabel nooit door.

-Om te voorkomen dat het stopcontact of de stekker van de filter nat worden, dient het aquarium naast het stopcontact te worden geplaatst. Zo voorkomt u dat er water naar het stopcontact druppelt. U dient een "druppelbocht" in de kabel aan te brengen. De "druppelbocht" is dat deel van de kabel dat zich onder het stopcontact (zie figuur 1) of, in geval van een verlengsnoer, onder de connector bevindt. Hierdoor wordt voorkomen dat er water langs de kabel stroomt en contact maakt met het stopcontact. Als het stopcontact of de stekker nat worden, dient u de stekker niet uit het stopcontact te trekken. Sluit de stroom van dat stopcontact op het schakelbord af. Pas dan kunt u de stekker uit het stopcontact trekken en controleren of het stopcontact nat is.

-Dit apparaat is niet bedoeld om gebruikt te worden door personen (waaronder kinderen) met verminderde fysieke, zintuiglijke of verstandelijke vermogens of indien zij geen ervaring hiermee of kennis hiervan hebben, tenzij zij onder toezicht staan of van tevoren instructies hebben ontvangen betreffende het gebruik van het apparaat van een voor hun veiligheid

verantwoordelijke persoon.

-Er moet toezicht op kinderen zijn, zodat zij niet met het apparaat kunnen spelen.

-Kinderen dienen niet met het apparaat te spelen.

-Om risico te voorkomen dient u beweegbare of warme onderdelen niet aan te raken, zoals verwarmers, reflectoren, lampen enz.

-Gebruik de filter uitsluitend voor het doel waarvoor deze bestemd is (bijvoorbeeld zwembaden, badkamer, enz.). Het gebruik van niet aanbevolen apparatuur of van apparatuur die niet verkocht is door de fabrikant van het apparaat, kan tot onveilige situaties leiden.

-Installeer of plaats de filter niet op plaatsen waar de temperatuur lager is dan 0 °C of hoger dan 35 °C.

-Uitsluitend voor gebruik binnenshuis

-Verzeker u ervan dat de filter voor gebruik goed geïnstalleerd is.

-Indien u een verlengsnoer nodig heeft, dient u een verlengsnoer met de juiste kenmerken te kiezen. Een verlengsnoer dat geschikt is voor een

-lagere stroom of lager vermogen dan dat van het apparaat, kan oververhitting veroorzaken. **INSTALLATIE VAN DE POMP**

- Voordat u uw handen in het aquarium steekt, dient u alle apparatuur van het stroomnet af te sluiten.

- Voordat u de pomp in werking stelt, dient u na te gaan of alle onderdelen zich in goede staat bevinden.

- Plaats de pomp op een geschikte plaats in het aquarium. Om te voorkomen dat het trillen resonantie veroorzaakt, raden wij aan de pomp niet tegen het glas van het aquarium te plaatsen.

## ONDERHOUD

Sluit alle apparatuur van het stroomnet af voordat u onderhoud uitvoert.

- Verwijder het deksel van de pomp en de turbine (Fig.2)

- Verwijder met een zachte borstel de kalkaanslag op de turbine.

- Maak de turbine onder stromend water schoon en monteer de turbine door de vorige stappen in omgekeerde volgorde te herhalen. Zorg er hierbij voor dat de turbine vrij kan draaien.

- Gebruik geen oplos- of schoonmaakmiddelen. Door de pomp regelmatig te reinigen garandeert u de goede werking ervan en gaat de pomp langer mee.

## INSTELLING

De EasyFlux pomp is voorzien van een debietregelaar. Door de knop te verplaatsen kunt u het debiet instellen naargelang de gewenste toepassing. Voordat u de pomp in werking stelt, dient u na te gaan of het debiet van de pomp naar wens is afgesteld.

## GARANTIE

Op de pomp is een garantie van 24 maanden (na aankoop) van toepassing voor onderdelen met gebreken of fabrieksfouten. Deze garantie dekt geen claims voortvloeiend uit verkeerde installatie of verkeerd gebruik van de pomp, kalkaanslag, onjuiste ingrepen of reparaties en gebrek aan onderhoud. De garantie sluit tevens alle aansprakelijkheid uit voor materiaal dat zich in het aquarium bevindt, en beperkt zich uitsluitend tot de pomp. Wanneer er een beroep kan worden gedaan op de garantie, dient het garantierecht door de verkoper te worden ingevuld en samen met de pomp en de aankoopbon naar de verdeler te worden gestuurd. De kosten voor het vervoer van de defecte pomp zijn voor de klant.

**VERWIJDERING:** Geef de product niet met het huishoudelijk afval mee, maar lever deze in bij een geschikt recycleercentrum.

## РУССКИЙ

Благодарим за выбор качественных продуктов Tecatlantis.

Для полноценного использования данного продукта **ПРОЧИТАЙТЕ И СЛЕДУЙТЕ**

всем требованиям безопасности к устройству до начала его использования.

Нарушение данного требования может привести к повреждению оборудования.

Дополнительную информацию можно получить на нашем сайте [www.aquatlantis.com](http://www.aquatlantis.com).

## ТРЕБОВАНИЯ БЕЗОПАСНОСТИ

-Не включайте какое-либо устройство, если у него поврежден электрошнур или вилка, если оно функционирует неправильно или если оно было повреждено.

-Электрошнур данного устройства не может быть заменен; если шнур поврежден, устройство должно быть отключено. Никогда не обрезайте шнур

-Во избежание возможности намокания вилки или розетки, разместите устройство одной стороной к стене, в которой находится розетка для предотвращения попадания воды в розетку или на вилку. "Конденсатная ловушка" (см. рис. 1) должна быть обустроена для розетки. "Конденсатная ловушка" - это часть провода ниже уровня розетки или переходника, в случае использования удлинителя, для предотвращения протекания воды по шнуру и попадания в розетку. Если вилка или розетка намокли, НЕ отключайте провод. Отключите предохранитель или

автоматический прерыватель, который подает напряжение к устройству. Затем отключите устройство из розетки и проверьте розетку на наличие воды.

-Данное устройство не предназначено для использования лицами (в том числе детьми) с пониженными физическими, сенсорными и ментальными возможностями, недостатком опыта и знаний, в противном случае они должны контролироваться или инструктироваться лицом ответственным за их безопасность.

-Дети должны находиться под присмотром, чтобы гарантировать факт, что они не играют с устройством.

-Дети не должны играть с устройством.

-Во избежание травм не контактируйте с подвижными частями или горячими частями, такими как нагреватели, отражатели, лампы, и т.п.

-Не используйте устройство в других целях, кроме предназначенных для него (т.е. не используйте в бассейнах, садовых прудах, ваннах, и т.п.). Использование креплений не рекомендованных или не продаваемых производителем устройства может вызвать небезопасные условия.

-Для использования только внутри помещений

-Не устанавливайте ли не храните устройство в местах, где оно будет подвержено воде или температуре ниже нуля.

-Убедитесь, что устройство установлено безопасно до начала его использования.

-Если необходим удлинитель, используйте удлинитель с соответствующими номинальными параметрами. Электрошнур с меньшим количеством ампер или ватт, чем у устройства может перегреваться.

### УСТАНОВКА НАСОСА

-Всегда отключайте электропитание от всех приборов, расположенных в аквариуме до начала какого-либо вмешательства.

-Проверьте, чтобы все компоненты насоса были целыми и неповрежденными до начала его использования.

-Разместите насос в правильном положении в аквариуме. Мы рекомендуем избегать соприкосновений со стеклянными стенками аквариума во избежание резонанса, вызванного вибрациями.

### ОБСЛУЖИВАНИЕ

Всегда отключайте электропитание от всех приборов, расположенных в аквариуме до начала какого-либо вмешательства.

- Снимите крышку фильтра с насоса и достаньте ротор (Рис. 2).

- Почистите ротор, удалив остатки кальция мягкой кисточкой.

- Промойте под проточной теплой водой и снова соберите все компоненты в обратном порядке.

- Не используйте растворители или синтетические моющие вещества. Регулярная чистка и обслуживание насоса гарантируют лучшее функционирование и более длительный срок его службы.

### РЕГУЛИРОВКА

Насос Easy Flux имеет интегрированную систему для регулировки и контроля стока. Поворотом кнопки возможно отрегулировать поток воды для различных нужд. Убедитесь в том, что насос отрегулирован до желаемого напора до начала его использования.

### ГАРАНТИЙНЫЕ ОБЯЗАТЕЛЬСТВА

Гарантия на устройство составляет 24 месяца с момента покупки на дефекты материалов и/или производства. Наша гарантия не распространяется на претензии, причинами которых являются ошибки установки и эксплуатации, недостаток обслуживания и неправильное использование устройства, а также попытки ремонта непрофессионалами.

Сертификат должен быть заполнен продавцом и отправлен вместе с устройством в случае возврата, вместе с товарным чеком, на котором указана дата покупки. Затраты на перевозку по данной гарантии являются обязательствами клиента.

**УТИЛИЗАЦИЯ:** Не выбрасывайте данный продукт вместе с бытовыми отходами. Она должна быть утилизирована в соответствующем центре переработки мусора.

## ČESKÁ

Děkujeme, že jste si vybrali výrobek s kvalitou značky Tecatlantis.

Než začnete používat tento produkt, PŘEČTĚTE SI A DODRŽUJTE bezpečnostní pokyny, abyste z tohoto produktu získali maximální užitek a porozuměli mu. Při nesprávném pochopení může dojít k poškození jednotky.

Více informací naleznete na našich webových stránkách [www.aquatlantis.com](http://www.aquatlantis.com).

## BEZPEČNOSTNÍ POKYNY

-Je-li poškozený kabel, filtr nepracuje normálně, vypadá poškozené nebo vám spadlo, nepoužívejte jej. Napájecí kabel není možné vyměnit. Jestliže je poškozený napájecí kabel, zařízení je nutné vyřadit z provozu. Nepřeřizujte napájecí kabel.

-Umístěte akvárium poblíž napájecí zásuvky takovým způsobem, aby se zásuvka nebo zástrčka osvětlení nenamočily, nebo aby na ně nekapaly kapky vody. Na kabelu musíte vytvořit „odkapávací záhyb“ (ve tvaru písmene U). „Odkapávací záhyb“ je část kabelu, která je pod úrovní zásuvky (viz obrázek 1) nebo konektoru v případě použití prodlužovacího kabelu, která zabraňuje skapávání vody z kabelu a kontaktu vody se zásuvkou. Jestliže se zásuvka nebo zástrčka namočí, nevytahujte napájecí zástrčku. Vypněte proud k této zásuvce v pojistkové skříni. Pouze pak je možné odpojit napájecí zástrčku a zkontrolovat, zda není v zásuvce voda.

-Toto zařízení není určeno k použití pro osoby (včetně dětí), které mají snížené fyzické, smyslové nebo mentální schopnosti, nebo které nemají dostatek zkušeností nebo znalostí, s výjimkou případů, kdy na ně dohlíží nebo jim dává pokyny jiná osoba odpovědná za jejich bezpečnost.

-Děti musí být pod dozorem, aby si nehrály se zařízením.

-Děti si nesmí hrát se zařízením.

-Abyste se vyhnuli nebezpečí, nedotýkejte se pohyblivých nebo horkých součástí, jako jsou termostaty, reflektory, lampy atd.

-Nepoužívejte filtr k jiným účelům, než pro které je určen (příklad: bazény, koupelny atd.). Použití zařízení, které není doporučeno nebo pro které nebylo prodáno výrobcem, může vést ke vzniku nebezpečné situace.

-Neinstalujte nebo neumísťujte filtr do míst, kde by byl vystaven teplotám nižším než 0 °C nebo vyšším než 35 °C.

-Určeno jen pro vnitřní použití.

-Než začnete filtr používat, zajistěte jeho správné nastavení.

-Jestliže je potřeba použít prodlužovací kabel, zvolte kabel s odpovídající charakteristikou. Prodlužovací kabel určený pro nižší proudové nebo výkonové zatížení by se mohl přehřívat.

## NASTAVENÍ ČERPADLA

- Než vložíte ruce do akvária, vypněte napájení veškerého zařízení.

- Než zapnete čerpadlo, ujistěte se, že všechny jeho součásti jsou v dobrém stavu.

- Upevněte čerpadlo do vhodného místa v akváriu. Aby nedocházelo k rezonancím z důvodu vibrací, doporučujeme, aby se čerpadlo nedotýkalo skla akvária.

## ÚDRŽBA

- Před zahájením údržby vypněte napájení veškerého zařízení.

- Sejměte kryt z čerpadla a turbíny (Obr. 2).

- Vyčistěte usazeniny na turbíně měkkým kartáčkem.

- Opláchněte turbínu pod proudem vody, opačným postupem ji namontujte zpět a dbejte, aby se turbína volně otáčela.

- Nepoužívejte rozpouštědla nebo čisticí prostředky. Pravidelným mytím čerpadla zajistíte jeho správnou funkci a zvýšíte jeho životnost.

## ŘÍZENÍ PROUDĚNÍ VODY

Čerpadlo EasyFlux je vybaveno řídicím systémem proudění vody. Posunem tlačítka je možné nastavit proudění vody pro různé systémy. Před nastavením filtru nepamenejte zkontrolovat, zda vám nastavený proud vody vyhovuje.

## ZÁRUKA

Na čerpadlo se vztahuje záruka 24 měsíců (od data zakoupení) na vady komponent nebo zpracování. Tato záruka se nevztahuje na reklamace na základě chybné instalace nebo použití filtru, usazenin vodního kamene, zásahů nebo nesprávných oprav a nedostatečné údržby. Tato záruka vylučuje jakoukoliv odpovědnost za materiály v akváriu a je omezena pouze na samotný čerpadlo.

V případech, na které se vztahuje záruka, musí prodejce vyplnit certifikát a poslat jej distributorovi společně s filtrem a dokladem o zakoupení.

Náklady na přepravu vadného čerpadla hradí zákazník.

**LIKVIDACE:** Při likvidaci produkt je nevyhazujte do odpadkového koše. Doručte filtr do příslušného recyklačního zařízení.

## ROMÂNĂ

Vă mulțumim pentru alegerea unui produs de calitate Tecatlantis.

Pentru a obține beneficii maxime din utilizarea și înțelegerea acestui produs, CITIȚI ȘI RESPECTAȚI instrucțiunile de siguranță înainte de a-l utiliza. Dacă nu le înțelegeți, puteți deteriora unitatea.

Pentru mai multe informații, vizitați site-ul nostru [www.aquatlantis.com](http://www.aquatlantis.com).

## INSTRUCȚIUNI DE SIGURANȚĂ

-În cazul în care cablul electric este deteriorat sau filtrul nu funcționează normal, pare să fie deteriorat sau l-ați scăpat, nu îl utilizați. Cablul electric nu poate fi înlocuit. În cazul în care cablul electric este deteriorat, echipamentul trebuie să fie distrus. Nu tăiați niciodată cablul electric.

-Poziționați acvariul lângă priza electrică, astfel încât să evitați udarea sau căderea picături-lor de apă pe priză sau pe ștecher. Trebuie să aranjați cablul într-o „curbă de scurgere” (în formă de U). O „curbă de scurgere” este partea cablului care se află sub nivelul prizei (vezi figura 1) sau a conectorului dacă se folosește un prelungitor, ceea ce împiedică picurarea apei de pe cablu și intrarea în contact cu priza. Dacă priza sau ștecherul se udă, nu scoateți ștecherul. Opriti alimentarea cu curent la această priză de la panoul de siguranțe. Numai atunci puteți scoate ștecherul și examina priza cu privire la pătrunderea apei.

-Acest echipament nu este proiectat pentru a fi utilizat de persoane (inclusiv copii) cu capacități fizice, senzoriale sau mentale reduse sau de persoanele care nu au experiență sau cunoștințe, cu excepția supravegherii sau instruirii cu privire la utilizare de către o persoană care este responsabilă pentru siguranța echipamentului.

-Copiii trebuie să fie supravegheați, pentru a asigura faptul că nu se joacă cu echipamentul. -Copiii nu trebuie să se joace cu echipamentul.

-Pentru a evita riscurile, nu atingeți componentele mobile sau fierbinți, cum ar fi termostatele, reflectoarele, lămpile etc.

-Nu utilizați filtrul pentru alt scop decât cel pentru care este proiectat (de exemplu: piscine, băi etc.). Utilizarea echipamentului care nu este recomandat de noi sau care nu este comercializat de producătorul acestui echipament poate cauza o situație nesigură.

-Nu instalați sau amplasați filtrul într-un loc în care poate fi expus la temperaturi sub 0°C sau peste 35°C.

-Numai pentru utilizare la interior.

-Asigurați-vă că filtrul este configurat corect înainte de a-l utiliza.

-Dacă trebuie să utilizați un cablu prelungitor, alegeți unul cu caracteristicile adecvate. Un cablu prelungitor pentru o valoare a curentului mai mică decât cea a echipamentului se poate supraîncălzi.

## CONFIGURAREA POMPEI

-Înainte de introducerea mâinilor în acvariu, opriți alimentarea cu curent a întregului echipament.

-Înainte de a porni pompa, asigurați-vă că toate componentele sale sunt în stare bună.

-Fixați pompa într-un loc adecvat în acvariu. Pentru a evita rezonanța cauzată de vibrație, sugerăm ca pompa să nu intre în contact cu geamul acvariului.

## ÎNȚEȚINERE

-Opriti curentul la întregul echipament înainte de încerca să efectuați întreținere.

-Îndepărtați capacul de pe pompă și turbină (fig. 2).

-Curățați depunerile de tartru de pe turbină cu o perie moale.

-Spălați turbina sub jet de apă și montați-o repetând pașii în ordine inversă, având grijă să verificați dacă turbina se rotește liber.

-Nu utilizați solvenți sau detergenți. Spălarea regulată a pompei va garanta funcționarea corectă și va prelungi durata de viață.

## ADMINISTRAREA FLUXULUI DE APĂ

Pompa EasyFlux este echipată cu un sistem de administrare și control al fluxului de apă. Prin glisarea butonului se poate regla fluxul de apă pentru diferite sisteme. Înainte de a configura pompa, nu uitați să verificați dacă fluxul de apă este cel dorit.

## GARANȚIE

Pompa are o garanție de 24 de luni (de la data achiziției), pentru componentele defecte sau defectele de fabricație. Această garanție exclude reclamațiile cauzate de instalarea sau utilizarea incorectă a pompei, depunerile de calcar, intervențiile sau reparațiile incorecte și lipsa întreținerii. Această garanție exclude orice responsabilitate pentru materialele din acvariu și se limitează doar la pompă.

În cazurile în care se aplică garanția, certificatul trebuie să fie completat de vânzător și trimis cu pompa și dovada achiziției la distribuitor.

Costurile de transport pentru pompă reprezintă responsabilitatea clientului.

**RECICLAREA:** La îndepărtarea produs, nu îl aruncați la coșul de gunoi. Înmânați-l unei unități de reciclare corespunzătoare.

## SVENSKA

Tack för att du har valt en Tecatlantis produkt.

För att kunna dra nytta och förstå denna produkt var god LÄS OCH FÖLJ säkerhetsinstruktionerna innan du börjar använda den. Om det är något du inte förstår kan apparaten skadas.

För ytterligare information besök vår websida [www.aquatlantis.com](http://www.aquatlantis.com).

## SÄKERHETSINSTRUKTIONER

- Använd inte pumpen: om dess nätkabel är skadad, om den inte fungerar normalt, om den ser skadad ut eller om den har fallit i golvet. Nätkabeln kan inte bytas ut.

- Om nätkabeln är skadad måste utrustningen kasseras. Klipp aldrig av nätkabeln.

- Placera akvariet bredvid eluttaget på ett sådant sätt att varken uttaget eller kontakten kan bli blöta. Du måste se till att ha en (u-formad) ”droppkurva” på kabeln. ”Droppkurvan” är den del av kabeln som ligger under eluttaget (se fig. 1), eller kontakten om du använder en förlängningsladd och som ser till att vattnet på kabeln inte kommer i kontakt med eluttaget. Låt kontakten stanna i eluttaget om någon av dem blivit blöta. Stäng av strömmen till detta uttag i elskåpet. Endast då eluttaget är strömlöst kan du behandla det närmre.

- Denna utrustning är inte avsedd att användas av personer (inklusive barn) med nedsatt fysisk, sensorisk eller mental kapacitet eller de som saknar erfarenhet eller kunskap därav, förutom under övervakning eller då de instruerats om dess användning av en säkerhetsansvarig person.

- Barn måste övervakas för att garantera att de inte leker med utrustningen.

- Barn får under inga villkor leka med utrustningen.

- För att undvika risker, rör inte rörliga delar eller varma delar, såsom termostater, reflekter, lampor etc.

- Använd inte pumpen för något annat ändamål än det avsedda (till exempel: pooler, badrum etc.). Användning av utrustningen på ett annat sätt än det som utrustningens leverantör har avsett kan vara farlig.

- Installera inte eller använd pumpen där den kan bli exponerad för temperaturer under 0 °C eller över 35 °C.

- Endast för inomhusbruk.

- Var säker på att pumpen är korrekt installerad innan du tar den i bruk.

- Använd endast lämpliga förlängningsladdar. En förlängningsladd för en annan typ av spänning kan bli överhettad.

## INSTALLATION AV PUMPEN

Stäng av all strömtillförsel till utrustningen innan du kör ner händerna i akvariet. Var säker på att pumpen är i gott skick innan den startas. Fäst pumpen på lämplig plats i akvariet. För att undvika vibrationsljud är det bäst om pumpen inte kommer i kontakt med akvariets glas.

## UNDERHÅLL

Stäng av all strömtillförsel till utrustningen innan du hanterar den. Ta bort locket från pumpen och turbinen (fig. 2).

Rengör avlagringarna i turbinen med en mjuk borste. Tvätta turbinen i rinnande vatten och sätt tillbaka den i omvänd ordning än då du tog isär den. Kontrollera att den kan snurra fritt. Använd inte lösningsmedel eller rengöringsmedel. En regelbunden rengöring av pumpen kommer att garantera dess korrekta funktion och utöka dess livslängd.

## JUSTERING AV VATTENFLÖDET

Pumpen EasyFlux är utrustad för styrning och justering av vattenflödet. Genom att flytta dess knapp är det möjligt att justera flödet för olika system. Innan pumpen tas i bruk glöm inte att kontrollera om vattenflödet är det avsedda.

## GARANTI

Pumpens garanti gäller under 24 månader (efter inköpsdatum) och täcker felaktiga komponenter samt fabriktionsfel. Garantin gäller inte vid felaktig installation eller användning, avlagringar, ingrepp eller felaktiga reparationer eller bristfälligt underhåll.

Garantin gäller enbart pumpen och inte övrigt material i akvariet.

I de fall där garantin gäller, ska intryget kompletteras av försäljaren och skickas tillsammans med pumpen och inköpskvittot till distributören.

Transportkostnaderna för den defekta pumpen är kundens ansvar.

**ÅTERVINNING:** Kasta inte produkt i soporna när det ska kasseras. Lämna in det till återvinning.

## SLOVENSKÁ

Ďakujeme, že ste sa rozhodli pre kvalitný výrobok Tecatlantis.

Ak chcete dosiahnuť čo najlepšie využitie tohto produktu s maximálnym porozumením, pred jeho použitím si PREČÍTAJTE A DODRŽIAVAJTE bezpečnostné pokyny. Pri nesprávnom porozumení môžete zariadenie poškodiť.

Pre viac informácií navštívte webové stránky [www.aquatlantis.com](http://www.aquatlantis.com).

## BEZPEČNOSTNÉ POKYNY

- Ak je napájací kábel poškodený alebo ak čerpadlo nefunguje správne alebo vyzerá poško-

dené, prípadne vám spadlo, nepoužívajte ho.

- Napájací kábel nie je možné vymeniť. V prípade poškodenia napájacieho kábla sa zariadenie musí zlikvidovať. Napájací kábel nikdy nerezte.

- Akvárium umiestnite v blízkosti elektrickej zásuvky takým spôsobom, aby nemohlo dôjsť k namočeniu alebo ošpliechaniu zásuvky alebo zástrčky svetidla. Na káblu musíte vytvoriť „odkvpákováci oblúk“ (v tvare U). „Odkvpákováci oblúk“ ja taká časť kábla, ktorá je pod úrovňou zásuvky (pozrite obrázok 1) alebo konektora, pokiaľ používate predlžovací kábel, čo zabráni odkvpávaniu vody z kábla a jej následnému kontaktu so zásuvkou. Ak sa zásuvka alebo zástrčka namočia, neodpájajte elektrickú zástrčku. V poistkovej skrinke vypnite prúd k tejto zásuvke. Až vtedy a jedine vtedy môžete odpojiť elektrickú zástrčku a skontrolovať vodu v zásuvke.

- Toto zariadenie nie je určené na používanie osobami (vrátane detí) s oslabenými fyzickými, zmyslovými alebo mentálnymi schopnosťami alebo osobami, ktoré nemajú dostatočné znalosti, okrem prípadu, kedy na nich dohliada alebo ich inštruuje osoba zodpovedná za ich bezpečnosť.

- Deti musia byť pod dohľadom, aby s v žiadnom prípade so zariadením nehrali.

- Deti sa nesmú hrať s týmito zariadením.

- Aby nevzniklo ohrozenie, nedotýkajte sa pohyblivých dielov ani horúcich dielov, napríklad termostatov, reflektorov, lúčok a pod.

- Nepoužívajte čerpadlo na žiadny iný ako určený účel (napríklad: plavecké bazény, kúpeľne a pod). Pri použití zariadenia na iné ako odporúčané účely alebo v prípade nákupu od iného subjektu ako predajcu zariadenia môže vzniknúť nebezpečná situácia.

- Neinštalujte ani neumiestňujte čerpadlo na miesta, kde môže byť vystavené teplotám nižším ako 0 °C alebo vyšším ako 35 °C.

- Len na použitie v interiéri.

- Pred použitím čerpadla skontrolujte, či je správne nastavené.

- Ak potrebujete použiť predlžovací kábel, vyberte kábel s primeranými charakteristikami. Predlžovací kábel pre prúdy alebo výkony menšie, ako sú určené pre zariadenie, by sa mohol prehrievať.

#### NASTAVENIE ČERPADLA

- Pred tým, ako vložíte ruky do akvária, vypnite napájanie všetkých zariadení.

- Predtým, ako zapnete čerpadlo, skontrolujte, či sú všetky jeho súčasti v dobrom stave.

- Upevnite čerpadlo na vhodné miesto v akváriu. Aby nevznikala rezonancia následkom vibrácií odporúčame umiestniť čerpadlo tak, aby sa nedotýkalo skla akvária.

#### ÚDRŽBA

- Pred údržbou vypnite napájanie všetkých zariadení.

- Odstráňte z čerpadla kryt a turbínu (obr. 2).

- Mäkkou kefkou vyčistite usadený povlak z turbíny.

- Umyte turbínu pod tečúcou vodou a namontujte ju podľa krokov v opačnom poradí a skontrolujte či sa turbína voľne otáča. Nepoužívajte rozpúšťadlá ani detergenty. Pravidelným umývaním čerpadla zabezpečíte správnu prevádzku a predĺžite jeho dobu použiteľnosti.

#### REGULÁCIA PRIETOKU VODY

Čerpadlo EasyFlux je vybavené regulátorom prietoku vody a radiacím systémom.

Posúvaním tlačidla môžete upravovať prietok vody pre rôzne systémy. Pred umiestnením čerpadla nezabudnite skontrolovať, či máte nastavený správny prietok vody.

#### ZÁRUKA

Toto čerpadlo má záruku 24 mesiacov (od dátumu zakúpenia) na poruchu dielov alebo výrobné závady. Táto záruka vylučuje nároky následkom nesprávnej inštalácie alebo používania čerpadla, usadeného povlaku, zásahov alebo nesprávnych opráv či zanedbania údržby. Táto záruka vylučuje akúkoľvek zodpovednosť za materiály v akváriu a je obmedzená na samotné čerpadlo.

V prípade uplatnenia záruky musí predajca vyplniť certifikát a odoslať ho spolu s čerpadlom a dokladom o zakúpení distribútorovi. Prepravné náklady na chybné čerpadlo sú plne v zodpovednosti zákazníka.

**RECYKLÁCIA:** Pri likvidácii produkt ho nevyhadzujte do domáceho odpadu.

Odozdajte ho do príslušného recyklačného centra.

#### NORSK

Takk for at du har valgt et kvalitetsprodukt fra Tecatlantis.

For å beskytte mot skader, bør grunnleggende sikkerhetsregler følges: LES OG FØLG ALLE SIKKERHETSINSTRUKSJONER.

For mere informasjon, besøk vår webside [www.aquatlantis.com](http://www.aquatlantis.com).

#### SIKKERHETSINSTRUKSJONER

- Ikke bruk apparatet hvis det er skade på ledning eller støpsele, eller dersom det har vært i gulvet eller viser noe form for synlig skade.

- Strømledningen på dette apparatet kan ikke erstattes, hvis ledningen er skadet, bør apparatet kastes.

- For å unngå muligheten for at støpset eller kontakten skal bli våt, bruk vegg montert støpsele, la ledningen henge lavere enn kontakten slik at du får en «dryppsløyfe» bilde A (figur 1). En «dryppsløyfe» vil si og lage en bue på ledningen som ligger lavere en vegg kontakten. På denne måten forhindrer man vannet i å dryppe ned langs ledningen og inn i støpselet. Dersom man likevel skal være uheldig: IKKE dra ut ledningen med en gang, slå av sikringen som gir strøm til apparatet for så og dra ut støpselet, se og vurder skadeomfanget.

- Dette apparatet skal ikke brukes av folk (inkludert barn) med redusert vurderingsevne. Eller personer uten erfaring eller kunnskap, uten at de har fått instruksjon eller veiledning fra en ansvarlig person.

- Barn må få veiledning slik at de forstår at de ikke skal leke med apparatet. Tilsyn er nødvendig når apparatet brukes av eller i nærheten av barn.

- For og unngå skader ikke rør bevegelige deler eller deler som er varme.

- Ikke anvend apparatet til annet enn beregnet bruk (dvs. ikke bruk på svømmebasseng, hagedammer, bad, etc.) Bruk av tilleggs apparater som ikke er anbefalt av produsenten kan forårsake usikker tilstand.

- Kun for innendørs bruk

- Ikke installer eller oppbevar apparatet der det vil bli utsatt for vann eller for temperaturer under frysepunktet.

- Sørg for et apparat sitter riktig før du bruker det.

- Hvis en skjøteledning er nødvendig, bør en riktig dimensjonert ledning brukes. En ledning beregnet for mindre watt enn apparatets vurdering kan føre til overoppheting.

#### PUMPE INSTALLASJON

- Sørg for at alle strømbærende deler er frakoblet, innen montering.

- Påse at alle delene er intakt før tilkobling.

- Plasser filteret riktig i akvariet. Påse at det ikke ligger skjevt inntil akvarieveggen for å unngå resonans pga vibrasjon.

#### VEDLIKEHOLD

- Sørg for at alle strømbærende deler er frakoblet, innen man montering

- Fjern filterlokket fra filterhuset, og ta ut filter, svampene og rotoren figur 2.

- Vask svampene og filterdelene med børste for og fjern kalkrester.

- Skyll alle delene med lunkent vann. Sett sammen delen igjen i motsatt rekkefølge.

- Ikke bruk noen form for såpemidler. Regelmessig rengjøring og vedlikehold gir bedre ytelse og forlenger filterets levetid.

#### INNSTILLING

Easy flux pumpen har en innebygd knapp på siden for å regulere vanngjennomstrømningen. Vri på knappen for og regulere til ønsket gjennomstrømning. Sørg for at knappen står i riktig posisjon før du setter i kontakten.

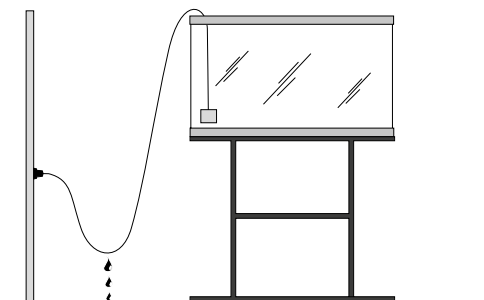
#### GARANTI

Apparatet har 24 mnd. garanti mot fabrikkasjonsfeil. Garantien gjelder ikke ved skader forårsaket av feil bruk eller feil montering, eller ved unngått vedlikehold. Eller dersom man selv har prøvd å reparere apparatet.

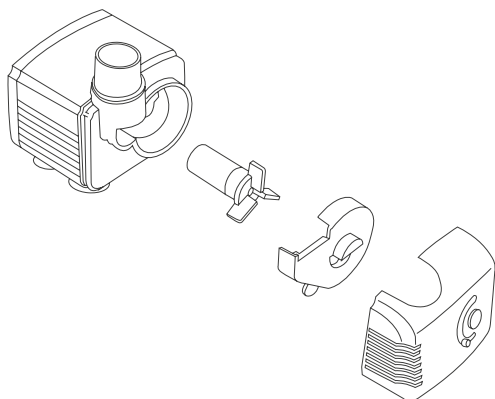
Garantien skal stemples av forhandler med kjøpsdato, og kvittering skal stiftes på i tilfelle retur Dette skal medbringes av kjøper ved evt. Reklamasjon. Kjøper må selv betale evt frakt.

**RESIRKULERING:** Ikke kast produktet i husholdningsavfallet. Leveres til gjenvinning.

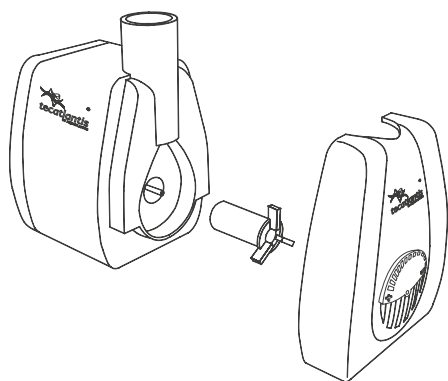
Fig. 1



EasyFlux 200 Fig. 2



EasyFlux 300 | 600 | 900 Fig. 3



### TECHNICAL DATA

Model	l/h máx H	máx. (MP)	ower (Watt)
EasyFlux 200	230	0,43	3,5
EasyFlux 300	310	0,55	
EasyFlux 600	650	0,56	,3
EasyFlux 900	810	0,79	

## GARANTIA | GARANTIE | WARRANTY | GARANTÍA | GARANZIA | ГАРАНТИЯ | ZÁRUKA | GARANȚIE | GARANTI

NOME | NOM | NAME | NOMBRE | NAME | NOME | NAAM | ИМЯ | NÁZEV | NUME  
| NAMN | NÁZOV | NAVN

MORADA | ADRESSE | ADDRESS | DIRECCIÓN | INDIRIZZO | ADRES | АДРЕС |  
ADRESA

PRODUTO | PRODUIT | PRODUCT | PRODUCTO | PRODUKT | PRODOTTI |  
ПРОДУКТ | PRODUS | VÝROBOK

MOTIVO | MOTIF | REASON | RAZÓN | GRUND | OORZAAK | ПРИЧИНА | ZPŮSOBIT  
| MOTIV | ANLEDNING | DÔVOD | GRUNN

TELEPHONE

E-MAIL

DATA DE VENDA | DATE DE VENTE | DATE OF SALE | FECHA DE VENTA  
VERKAUFSDATUM | DATA DI VENDITA | DATUM VAN VERKOOP | ДАТА ПРОДАЖИ  
| DATUM PRODEJE | DATA VÂNZĂRII | DATUM FÖR FÖRSÄLJNING | DÁTUM  
PREDAJA | DATO FOR SALG

\_\_\_\_ / \_\_\_\_ / \_\_\_\_

DISTRIBUIDOR (SELO) | REVENDEUR (CACHET) | DEALER (STAMP) |  
DISTRIBUIDOR (SELLO) | HÄNDLER (STEMPEL) | DISTRIBUTORE (SIGILLO)  
| HANDELAAR (STAMP) | ДИЛЕР (ПЕЧАТЬ) | OBCHODNÍK (RAZÍTKO) |  
DEALERULUI (TIMBRU) | HANDLARE (STÄMPEL) | PREDAJCA (PEČIATKA) |  
FORHANDLER (STEMPLE)